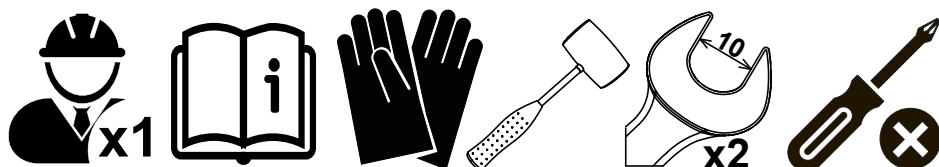


Верстак Garage №111

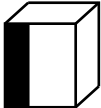
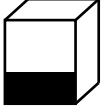
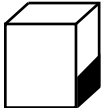
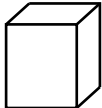


ПАСПОРТ ИЗДЕЛИЯ

1. НАЗНАЧЕНИЕ

Верстак предназначен для организации рабочего места в гаражах, на производстве или в учебных заведениях. В нижней части верстака предусмотрено место для хранения автомобильных шин (до R17 включительно)

2. ТЕХНИЧЕСКИЕ ХАРАКТЕРИСТИКИ

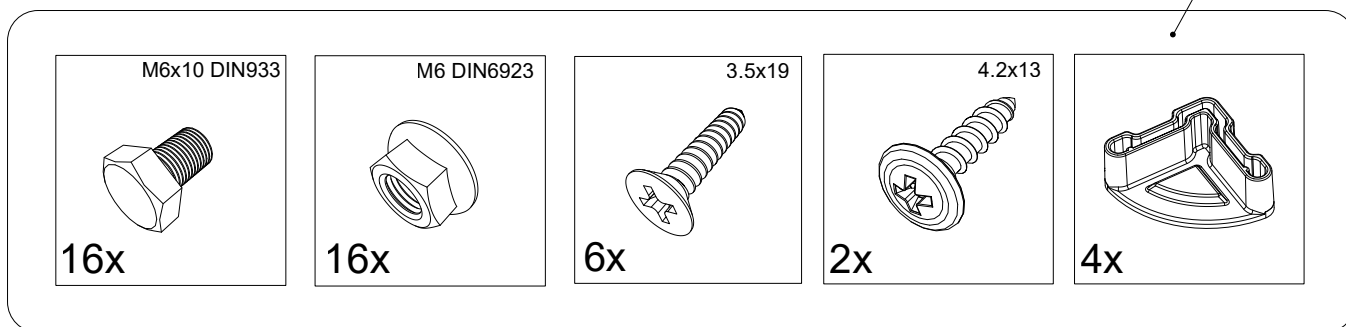
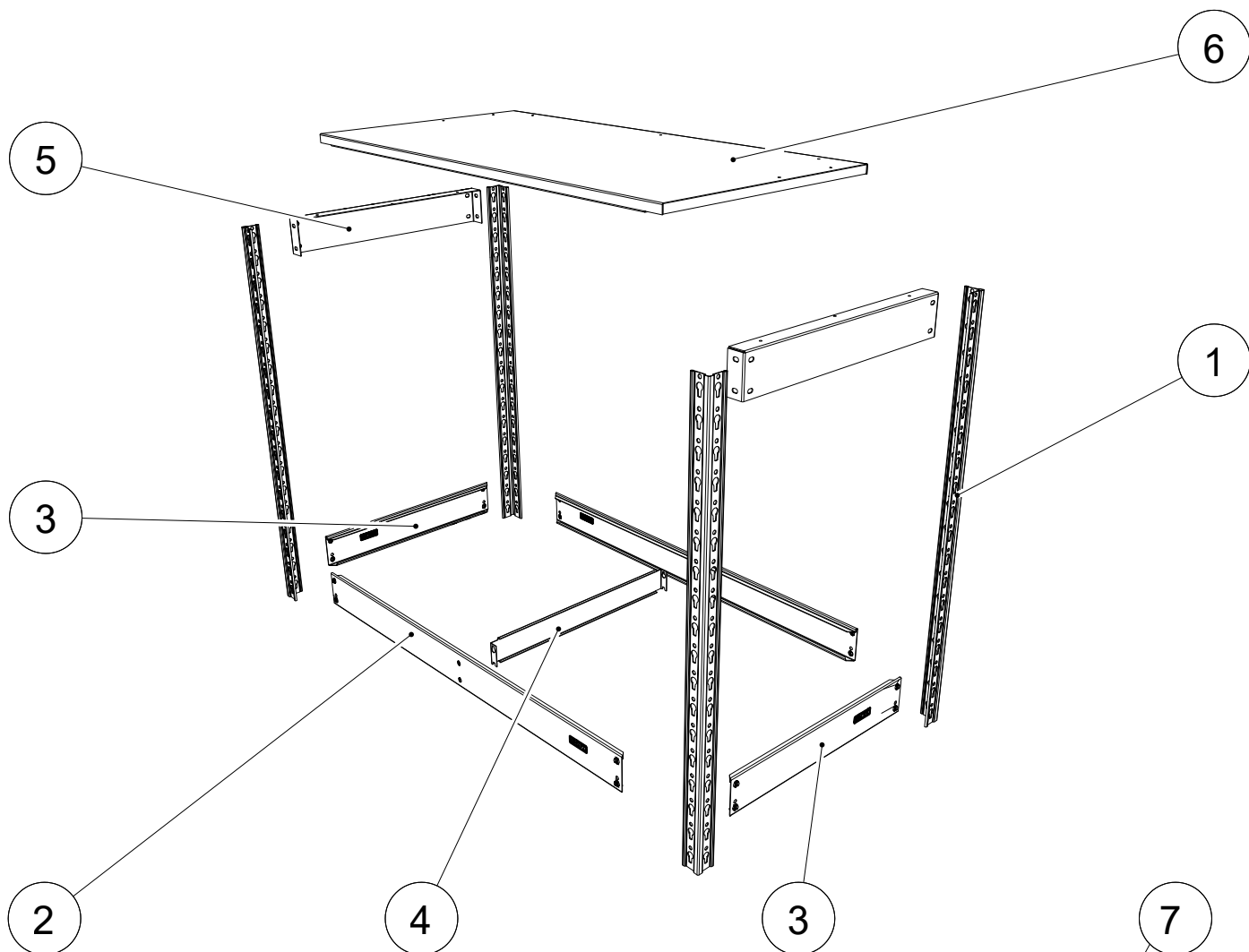
Модель	 mm	 mm	 mm	 kg*
Garage №111	930	1015	515	19.5

* - допустимое отклонение +/- 10%

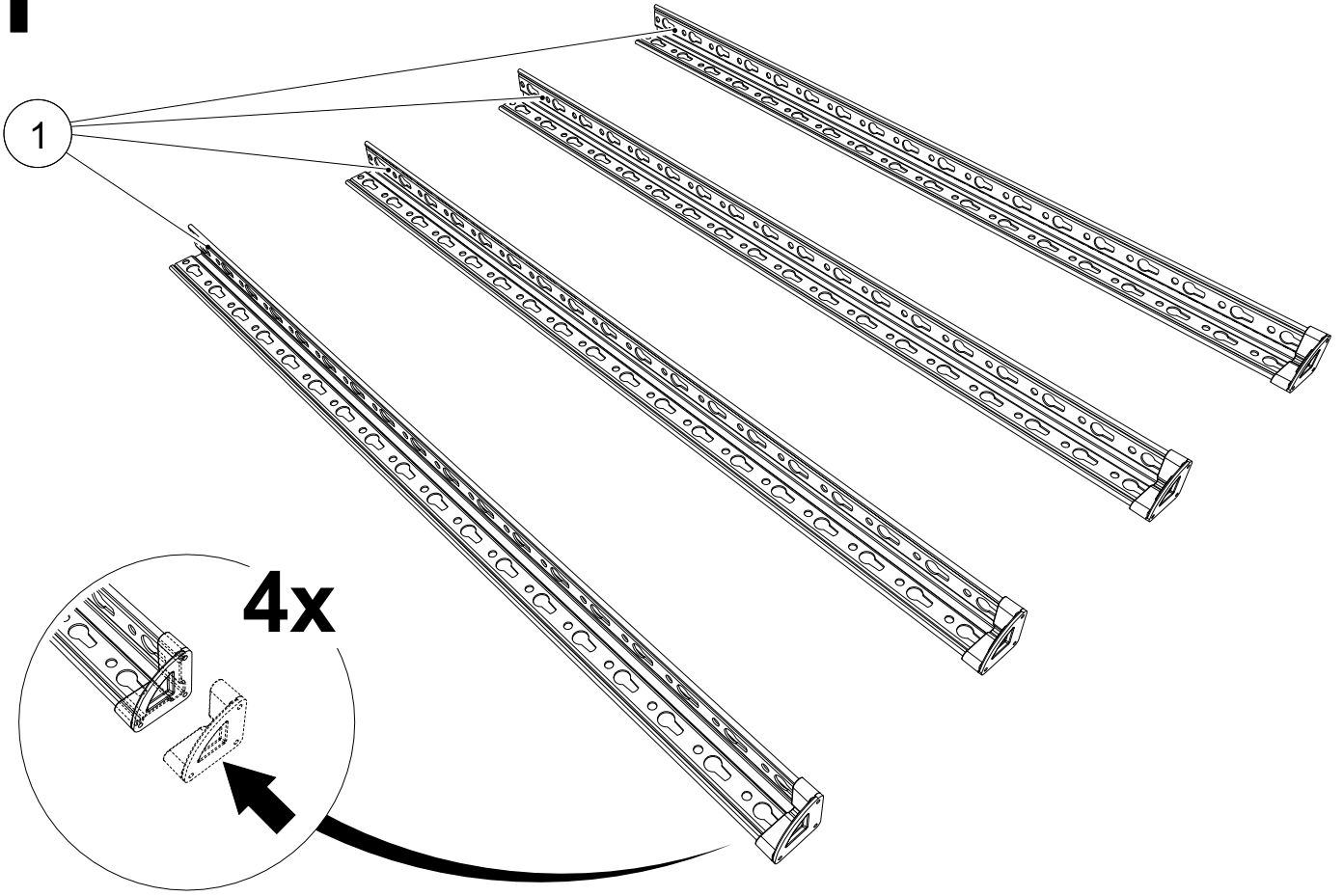
3. КОМПЛЕКТ ПОСТАВКИ

№	Наименование	Кол-во шт.	№	Наименование	Кол-во шт.
1	Стойка	4	5	Площадка	2
2	Балка продольная	2	6	Столешница	1
3	Балка поперечная	2	7	Комплект фурнитуры	1
4	Стяжка балок	1			

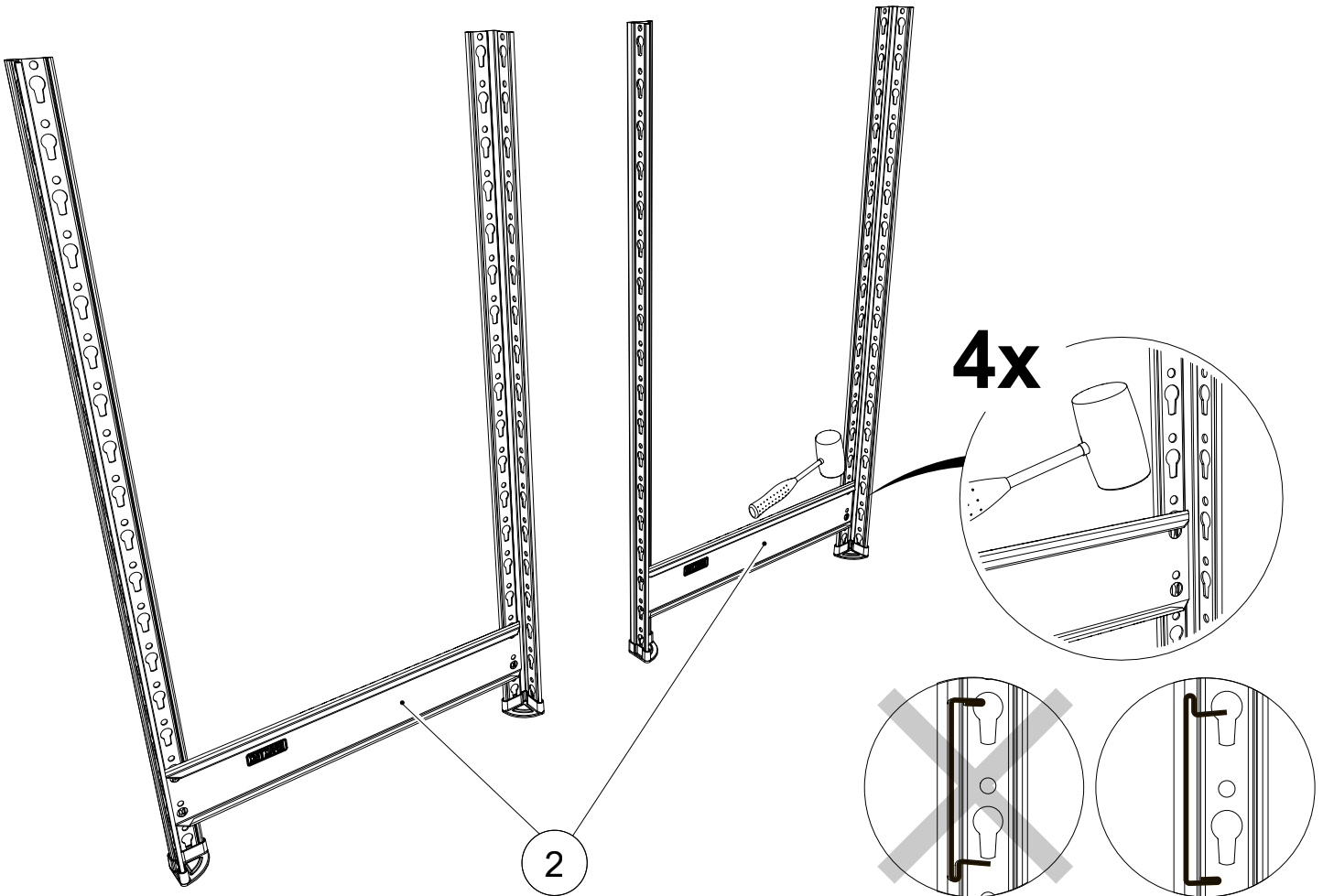
4. ИНСТРУКЦИЯ ПО СБОРКЕ



1

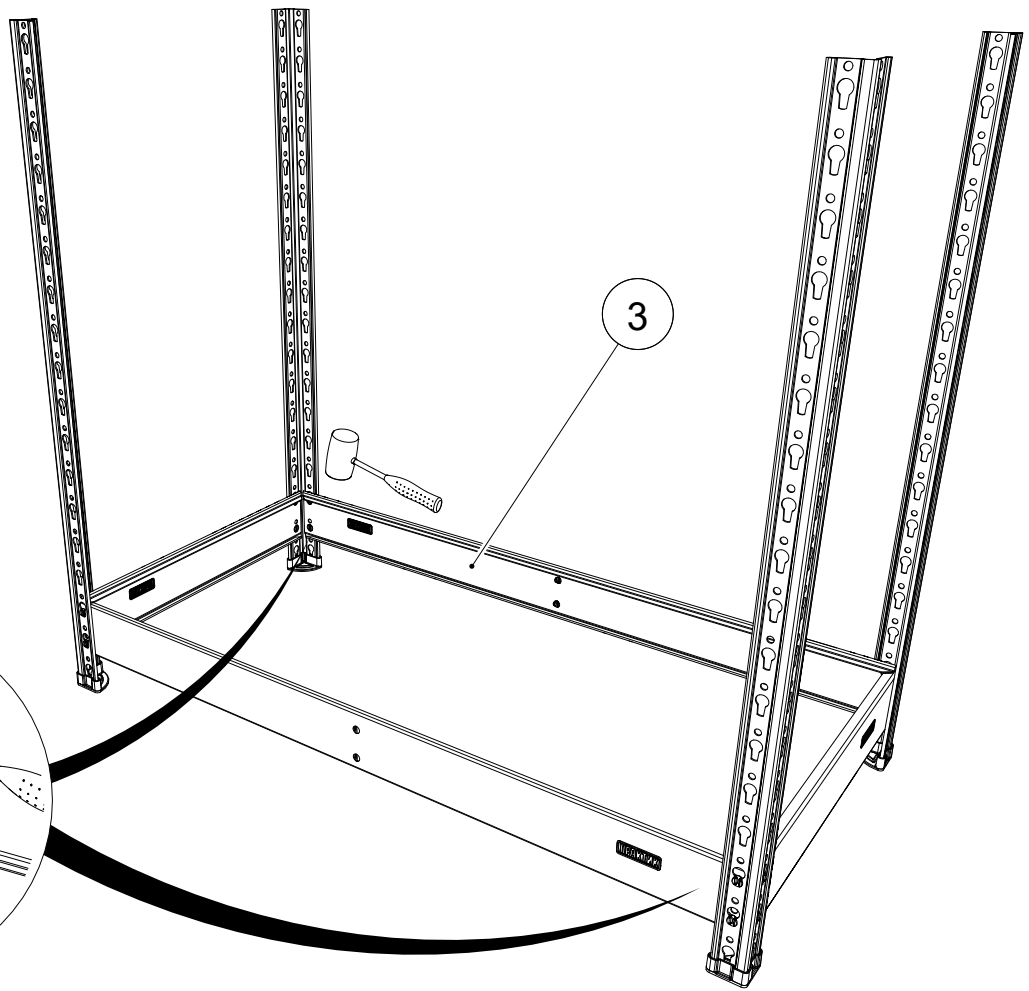
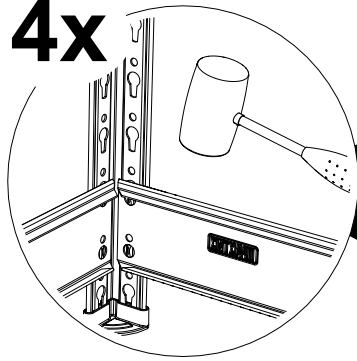


2



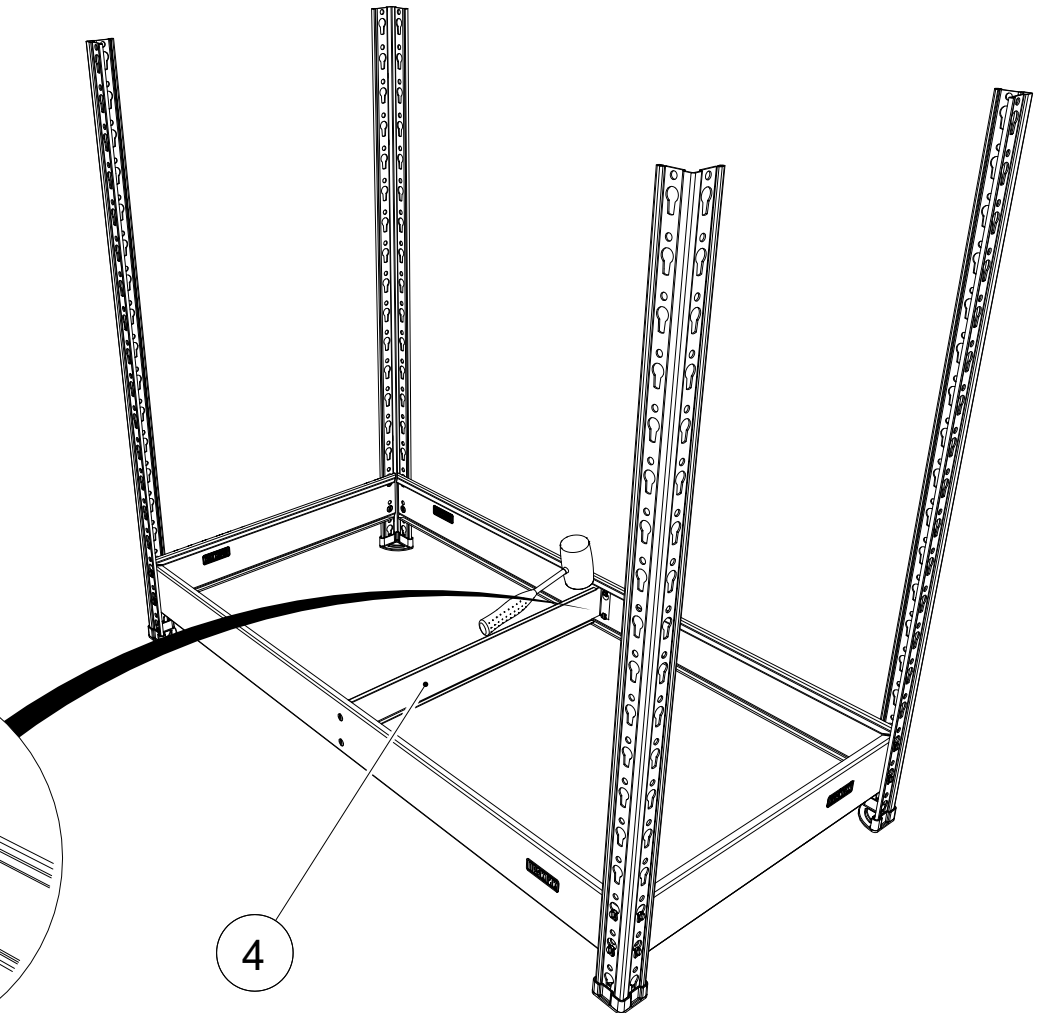
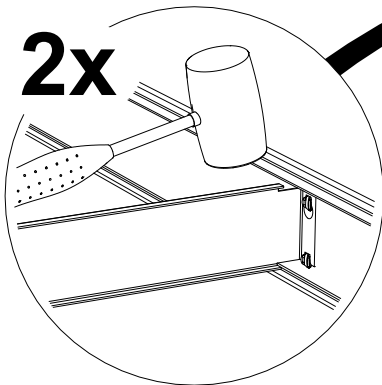
3

4x

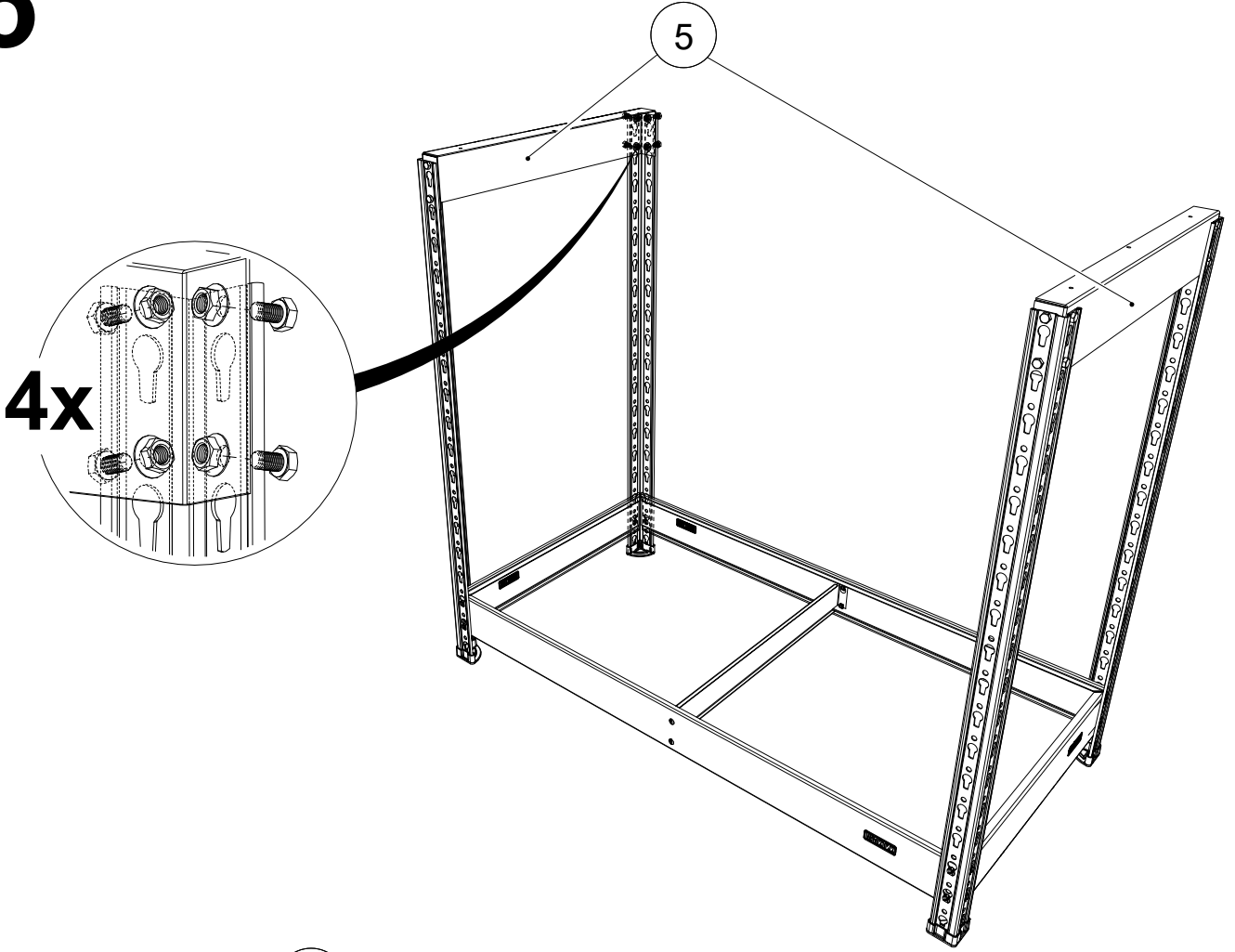


4

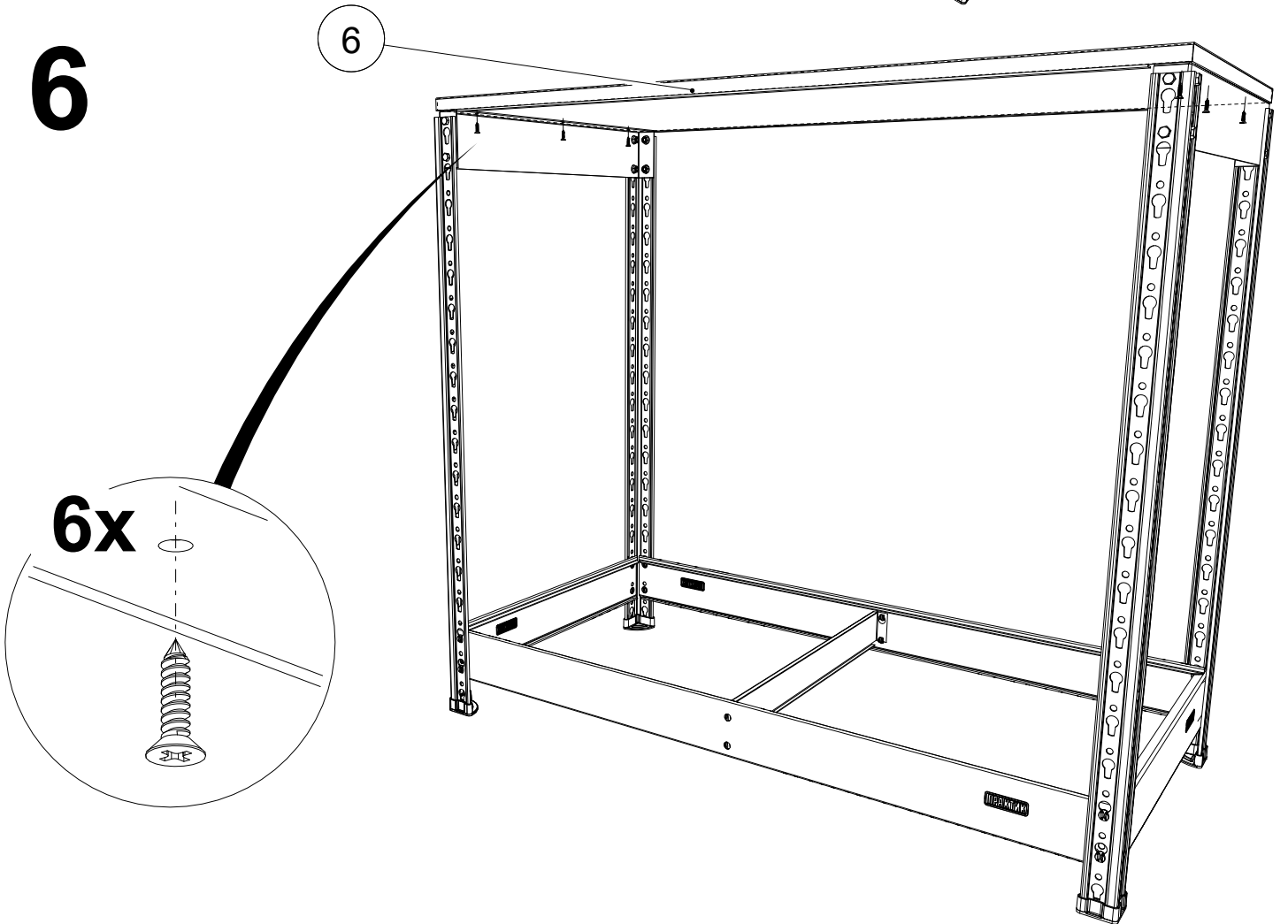
2x



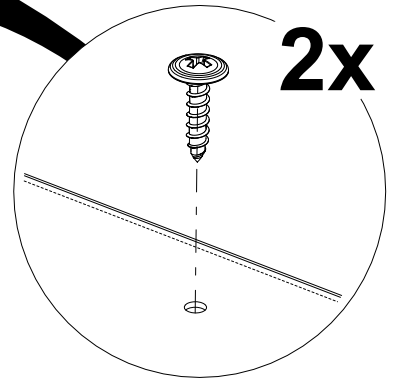
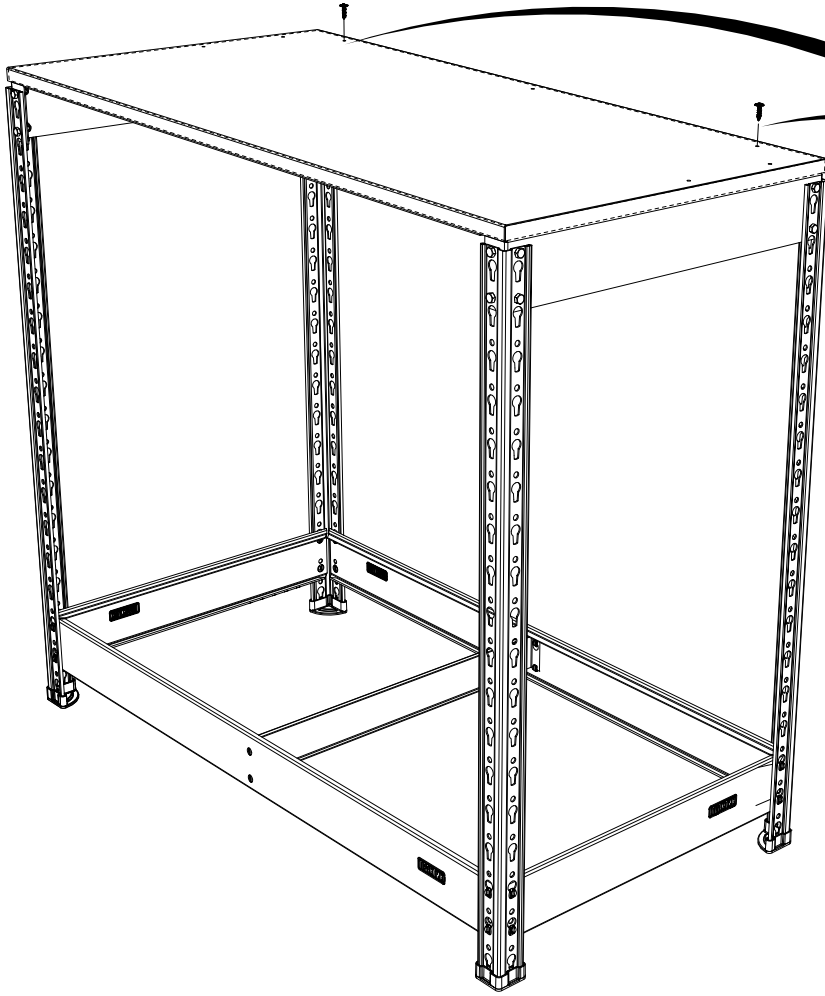
5



6



7



5. ОСОБЕННОСТИ ЭКСПЛУАТАЦИИ

Надежная и безопасная эксплуатация верстака возможна только при бережном и аккуратном обращении с ним, при соблюдении инструкции по сборке, требований данного руководства и техники безопасности.

5.1 Распределенная нагрузка на столешницу - не более 100 кг.

5.2 Хранение автомобильных покрышек на нижнем ярусе ограничено размером R17

6. ТЕХНИЧЕСКОЕ ОБСЛУЖИВАНИЕ И УХОД

Верстак может эксплуатироваться в помещениях при температуре окружающего воздуха от 1 до 40°C и относительной влажности не более 60%.

7. ХРАНЕНИЕ, ТРАНСПОРТИРОВКА

Верстаки можно перевозить в упаковке изготовителя всеми видами крытого транспорта или в контейнерах.

Требования по хранению: в упаковке изготовителя, в сухом помещении.

8. ГАРАНТИЙНЫЕ ОБЯЗАТЕЛЬСТВА

Гарантийный срок эксплуатации изделия - 1 год со дня продажи, а при отсутствии отметки о дате продажи – 1 год со дня изготовления изделия.

Изготовитель не несёт ответственность за неисправность изделия и не гарантирует безотказную работу изделия в случаях: нарушений рекомендаций по транспортировке, хранению, эксплуатации; проведения ремонта некомпетентными лицами; умышленной порчи.

9. СЕРВИСНАЯ СЛУЖБА

Адрес ближайшей сервисной службы компании "Промет" Вы можете узнать через Интернет по адресу <http://www.safe.ru>.

Изделие изготовлено ООО «НПО ПРОМЕТ» , 301602, Тульская область, г. Узловая, ул. Дубовская, д.2а.

Система управления качеством изготовителя сертифицирована на соответствие требованиям ISO 9001.

Система экологического менеджмента изготовителя сертифицирована на соответствие требованиям ISO 14001.

Штамп службы качества _____

Дата изготовления _____

! Производитель оставляет за собой право вносить изменения, не ухудшая характеристики изделия, без уведомления потребителя.